

Dell PowerEdge  
T110 II 系統  
開始使用

安規型號 E11S 系列



# 註，警示，警告



註：「註」表示能幫助您更好使用電腦的資訊。



警示：「警示」表示可能如果未依指示進行，可能會損壞硬體或導致資料遺失。



警告：「警告」表示可能的財產損失、人身傷害或死亡。

---

本出版品中的資訊如有變更，恕不另行通知。

© 2010 Dell Inc. 版權所有，翻印必究。

未經 Dell Inc. 的書面許可，不得以任何形式進行複製。

本說明文件所使用的商標如下：Dell™、DELL 徽標和 PowerEdge™ 是 Dell Inc. 的商標。Intel® 和 Xeon® 是 Intel Corporation 在美國及其他國家的註冊商標。Microsoft® 和 Windows Server® 是 Microsoft Corporation 在美國及 / 或其他國家的商標或註冊商標。Red Hat® 和 Red Hat Enterprise Linux® 是 Red Hat, Inc. 在美國及其他國家的註冊商標。VMware® 是 VMWare, Inc. 在美國或其他國家的註冊商標。Citrix® 和 XenServer® 是 Citrix Systems, Inc. 在美國及 / 或其他國家的註冊商標。SUSE™ 是 Novell, Inc. 在美國及其他國家的商標。

本出版品中使用的其他商標及商品名稱是指擁有這些商標及商品名稱的公司或其製造的產品。Dell Inc. 對本公司之外的商標和產品名稱不擁有任何所有權。

安規型號：E11S 系列

2015-10

P/N DHY8H

Rev. A03

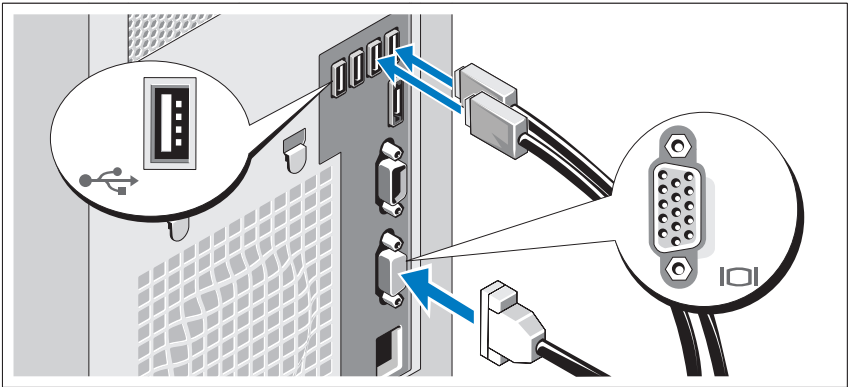
# 安裝和設定

**⚠ 警告：**執行下列程序前，請檢查系統隨附的安全指示。

## 打開系統包裝

打開系統包裝並確認每個內容物。

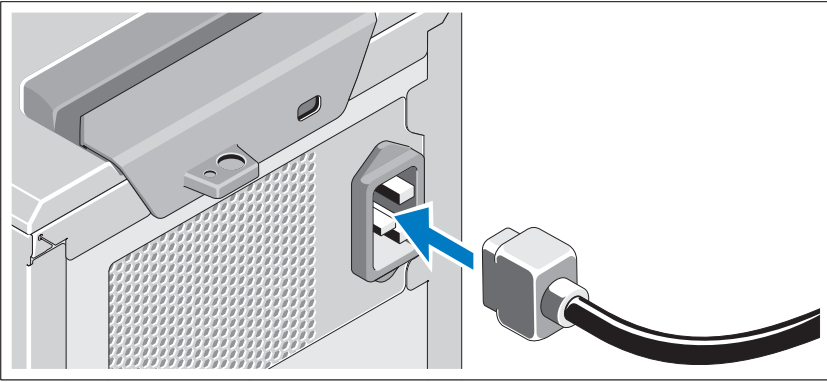
## 選配—連接鍵盤、滑鼠和螢幕



連接鍵盤、滑鼠和螢幕（選配）。

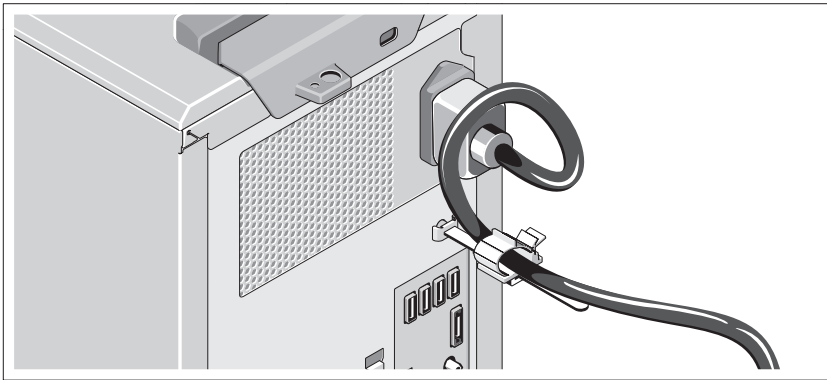
系統背面的連接器有標示每個連接器插入哪一條纜線的圖示。請務必鎖緊顯示器的纜線連接器上的螺絲（如果有）。

## 連接電源線



將系統的電源線連接到系統，如有使用顯示器，請將顯示器的電源線連接到顯示器。

## 固定電源線



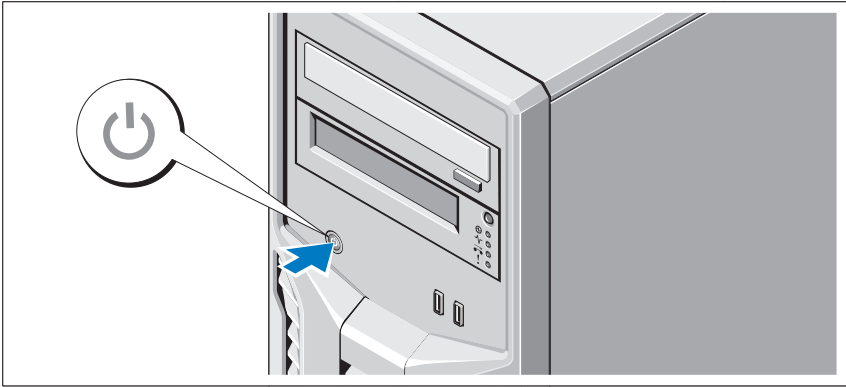
將系統的電源線彎成圈，如圖所示，然後固定在纜線夾上。

將電源線的另一端插入接氣的電氣插座或單獨的電源中，例如不斷電系統 (UPS) 或配電器 (PDU)。



**註：**請確定系統已連接到穩定供電的獨立電源以得到更好的效能。

## 開啓系統



按下系統的電源按鈕。電源指示燈應會亮起。

## 完成作業系統設定

如果您購買的是預先安裝的作業系統，請參閱系統隨附的作業系統說明文件。第一次安裝作業系統時，請參閱作業系統的安裝和設定說明文件。安裝未連同系統購買的硬體或軟體之前，請確定已安裝作業系統。

## 支援的作業系統

- Microsoft Windows Small Business Server 2011 (x64) Standard Edition 和 Essential Edition
- Microsoft Windows Server 2008 R2 SP1 (x64) Standard Edition 和 Foundation Edition
- Microsoft Windows Server 2008 R2 (x64) Standard Edition 和 Foundation Edition
- Microsoft Windows Server 2008 (x86) Standard Edition with SP2
- Microsoft Windows Server 2008 (x64) Standard Edition with SP2
- Microsoft Windows Server 2008 R2 SP1 (x64) with Hyper-V for Standard Edition
- Microsoft Windows Server 2008 SP2 (x64) with Hyper-V for Standard Edition

- Microsoft Windows Server 2008 R2 (x64) with Hyper-V for Standard Edition
- Red Hat Enterprise Linux Server 6.0 (x64)
- SUSE Linux Enterprise Server 11 SP1 (x64)
- VMware ESX Version 4.1 Update 1 (Classic)
- VMware ESXi Version 4.1 Update 1 (Embedded)
- Citrix XenServer v5.6 Feature Pack 1



註：如需有關支援的作業系統的最新資訊，請造訪 [support.dell.com](http://support.dell.com)。

## Dell 軟體授權合約

- 使用系統前，請閱讀系統隨附的「Dell 軟體授權合約」。
- 您必須將所有 Dell 安裝軟體的 CD、DVD 或軟碟組視為您系統的硬碟機中所安裝軟體的「備份」副本。
- 如果您不接受合約的條款，請撥打客戶協助電話號碼。美國的客户請撥打 800-WWW-DELL (800-999-3355)。美國境外的客戶請造訪 [support.dell.com](http://support.dell.com) 並從頁面頂端選取您的國家或地區。

## 其他您可能需要的資訊



**警告：**請參閱您的系統隨附的安全與安規資訊。本文件可能包含保固資訊或作為單獨的文件。

- **擁有者手冊**提供與系統功能有關的資訊，並說明如何排除系統的故障及安裝或更換系統元件。您可以在 [support.dell.com/manuals](http://support.dell.com/manuals) 線上取得此文件。
- 您的系統隨附的任何媒體提供設定和管理系統的說明文件和工具，包括與作業系統、系統管理、系統更新及連同您的系統購買的系統元件有關的說明文件和工具。



註：一律在 [support.dell.com/manuals](http://support.dell.com/manuals) 檢查更新，並先閱讀更新資訊，因為這些資訊優先於其他文件的資訊。

## 取得技術協助

如果您不了解本手冊中的程序，或系統的執行不如預期，請參閱您的**擁有者手冊**。Dell 提供全方位的硬體訓練和認證。如需詳細資訊，請造訪 [dell.com/training](http://dell.com/training)。有些位置不提供此服務。

## NOM 資訊（僅限墨西哥）

以下資訊隨附於本文件述及的裝置，符合 Official Mexican Standard (NOM) 規定：

進口商：	Dell Inc. de México, S.A. de C.V. Paseo de la Reforma 2620 -11º Piso Col. Lomas Altas 11950 México, D.F.
機型編號：	E11S
供應電壓：	100 V CA — 240 V CA
頻率：	50 Hz/60 Hz
電流消耗：	9.0 A-4.5 A

## 技術規格

---

### 處理器

---

處理器類型	一個 Intel Xeon 處理器 E3-1200 產品系列 或 一個 Intel Core i3-2100 產品系列 或 一個 Intel Pentium 處理器（可用時）
-------	---

---

### 擴充匯流排

---

匯流排類型	第 2 代 PCI Express
擴充插槽	插槽 1：PCIe x8（x8 路由），半長度 插槽 2：PCIe x16（x8 路由），半長度 插槽 3：PCIe x8（x4 路由），半長度 插槽 4：PCIe x1（x1 路由），半長度

---

## 記憶體

---

架構	1066 MHz 或 1333 MHz DDR3 未緩衝的錯誤修正碼 (ECC) DIMM
記憶體模組插槽	四個 240 插腳
記憶體模組容量	1 GB、2 GB、4 GB 或 8 GB
最小 RAM	1 GB
最大 RAM	32 GB

---

## 磁碟機

---

硬碟機	最多四部 3.5 吋、纜線連接的 SAS 或 SATA 內部磁碟機
光碟機	選配的內部 SATA DVD-ROM 或 SATA DVD+/-RW 選配的外部 USB DVD-ROM <b>註：</b> 僅 DVD 裝置和資料。
磁帶機	一部選配的內部半高度磁碟備份裝置

---

## 連接器

---

### 背面

NIC	一個 RJ-45 (適用於整合的 1 GB NIC)
序列	9 插腳, DTE, 16550 相容
USB	四個 4 插腳 USB 2.0 相容
影像	15 插腳 VGA
eSATA	一個 7 插腳連接器

### 正面

USB	兩個 4 插腳 USB 2.0 相容
-----	--------------------

### 內建

USB	兩個 4 插腳 USB 2.0 相容
-----	--------------------



---

## 影像

---

影像類型	Matrox G200，整合在 Winbond WPCM450 中
影像記憶體	8 MB

---

## 電源

---

### AC 電源供應器（電源供應）

瓦特數	305 W
電壓	100 VAC — 240 VAC，50 Hz/60 Hz，9.0 A — 4.5 A
散熱	最大 1300 BTU/小時
最大浪湧電流	根據一般的線路情況和整個系統周遭環境作業範圍，電源供應的浪湧電流可能達到 35 A，時間長達 10 ms 或以下。

### 電池

系統電池	CR 2032 3.0-V 鋰離子幣式電池
------	-----------------------

---

## 實體

---

高度	42.03 公分（16.55 英吋）
寬度	18.90 公分（7.44 英吋）
厚度	46.38 公分（18.25 英吋）
重量	16.1 公斤（35.49 英磅）

---

## 環境參數

---

**註：**如需更多有關特定系統設定的環境參數的資訊，請造訪 [dell.com/environmental\\_datasheets](http://dell.com/environmental_datasheets)。

### 溫度

作業時	10 °C 到 35 °C（50 °F 到 95 °F），每小時最大溫度變化為 10 °C <b>註：</b> 在 2950 英尺以上的海拔高度，最大操作溫度是減額的 1 °F/550 英尺。
存放時	-40 °C 到 65 °C（-40 °F 到 149 °F），每小時最大溫度變化為 20 °C

---

**環境參數 (續)**

---

**相對濕度**

作業時	20% 到 80% (無冷凝), 每小時最大濕度變化為 10%
存放時	5% 至 95% (非冷凝)

**最大震動**

作業時	在 5 Hz – 350 Hz 時為 0.26 Grms, 為時 15 分鐘
存放時	在 10 Hz – 500 Hz 時為 1.87 Grms, 為時 15 分鐘

**最大振動**

作業時	在操作方向中, 31 G 的正 z 軸中的一震動脈衝 (系統的每一側都有一個脈衝), 時間為 2.6 ms
存放時	71 G 的正和負 x、y 和 z 軸中的六個連續執行震動脈衝 (系統的每一側都有一個脈衝), 最長 2 ms 速率變化為 270 英吋 / 秒 (686 公分 / 秒) 的 32 G 平均方波脈衝的正和負 x、y 和 z 軸中的六個連續執行震動脈衝 (系統的每一側都有一個脈衝)

**海拔高度**

作業時	-16 公尺至 3048 公尺 (-50 英尺至 10,000 英尺) <b>註:</b> 在 2950 英尺以上的海拔高度, 最大操作溫度是減額的 1 °F/550 英尺。
存放時	-16 公尺至 10,600 公尺 (-50 英尺至 35,000 英尺)

**空氣中懸浮污染物等級**

類別	G1 (依據 ISA-S71.04-1985 的定義)
----	-----------------------------

---



商品名稱：伺服器

型號：PowerEdge T110 II (E11S)

額定電壓：100 - 240 伏特

額定頻率：50/60 赫茲

額定輸入電流：9.0 - 4.5 安培

製造年份：參考外箱標示或條碼標籤

製造號碼：參考外箱條碼標籤

生產國別：參考外箱標示

注意事項：參考使用手冊

產品功能：參考使用手冊

緊急處理方法：參考使用手冊

進口商 / 委製商：荷蘭商戴爾企業股份有限公司台灣分公司

進口商 / 委製商地址：台北市敦化南路二段 218 號 20 樓

進口商 / 委製商電話：00801-861-011



美國印製

[www.dell.com](http://www.dell.com) | [support.dell.com](http://support.dell.com)



ODHY8HA03